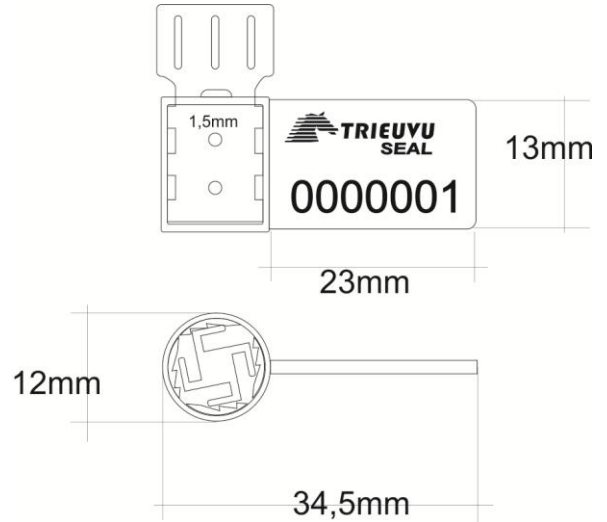
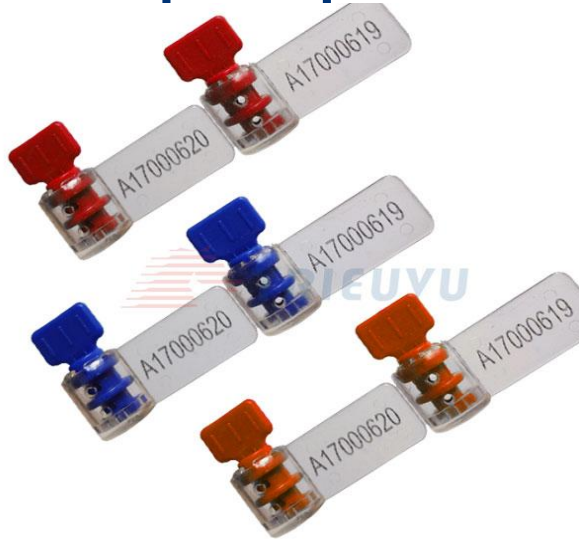


SEAL VẶN NHỰA – TVS 02



Seal vặn – TVS 02 là thường được sử dụng bởi các công ty kiểm định, mật ông, cấp thoát nước. Được cấu tạo từ 100% chất liệu nhựa, tổng chiều dài 40 mm, bên cạnh đó là cơ chế khóa vặn 1 chiều cùng với dãy số seri và logo được khắc miễn phí theo yêu cầu. **Seal vặn – TVS 02** sẽ giúp bảo vệ các kiện hàng được an toàn trên mọi chuyến đi.

THÔNG TIN CẦN BIẾT:

Ứng Dụng:

Niêm phong ampe kế, thùng phuy chứa dung môi, đồng hồ điện nước, đồng hồ xe taxi, xe bồn v.v...

Chất Liệu:

100% Nhựa

Tổng chiều dài:

34.5 mm

Đường Kính Van:

12 mm

Chiều dài vùng khắc seri:

23 mm

Nội dung khắc trên seal: **miễn phí**

Logo
Số seri

Màu sắc:

Cam – Xanh – Đỏ

Chiều lực:

15 kg

Cơ cấu khóa:

Vặn 1 chiều

Quy cách đóng gói:

Thùng carton: 60cmx40cmx23cm

HƯỚNG DẪN SỬ DỤNG:

XEM TẠI ĐÂY →

MÃ QR MOBILE:

