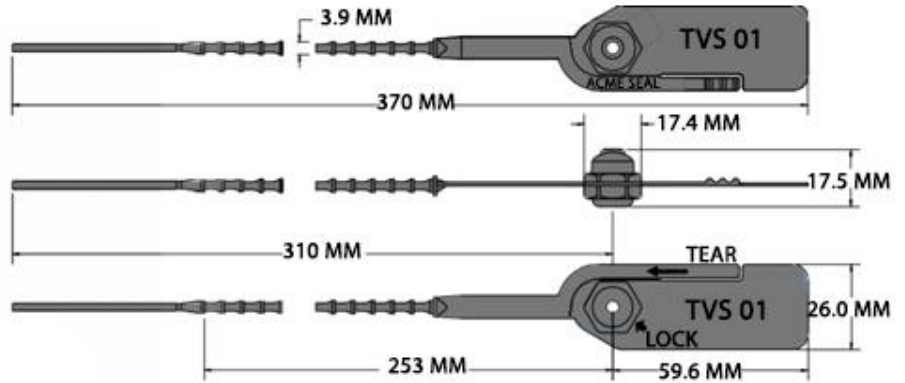


SEAL NHỰA ĐỐT TRÚC – TVS 01



Seal nhựa đốt trúc – TVS 01 là loại seal truyền thống được sử dụng khá phổ biến trong lĩnh vực vận tải đường bộ và ngành thủy hải sản. Được cấu tạo từ 99% chất liệu nhựa cao cấp kết hợp với 1% kim loại, đường kính đốt trúc 40 mm, tổng chiều dài 370 mm, bên cạnh đó là cơ chế khóa bấm 1 chiều cùng với dãy số seri và logo được khắc miễn phí theo yêu cầu. Seal nhựa đốt trúc – TVS 01 sẽ giúp nâng cao độ bảo mật lên đến 150%.

THÔNG TIN CẦN BIẾT:

Ứng Dụng:

Niêm phong cửa Container rỗng, cửa xe tải, nhà kho, bao tải chứa hàng, bình chứa nhiên liệu v.v...

Chất Liệu:

Nhựa ABS

Tổng chiều dài:

370 mm

Đường Kính:

40 mm

Trọng Lượng:

6 kg/Thùng/1000 cái

Nội dung khắc trên seal: **miễn phí**

Logo
Số seri
Mã barcode

Màu sắc:

Vàng kem – xanh – trắng

Lực kéo:

20 kg

Cơ cấu khóa:

Rút 1 chiều

Quy cách đóng gói:

Thùng carton: 60cmx40cmx23cm

HƯỚNG DẪN SỬ DỤNG:

[XEM TẠI ĐÂY](#)

MÃ QR MOBILE:

